

H11.10.29

¥129,159-

静電高圧発生装置 VG-250

(バン・デ・グラーフ起電機)

ります。

接地した支持台つき電極（放電極）を、本体の電極に近づけると火花放電が見られます。そのスパークの状態を見ると、いろいろな火花となって放電しているのが見えます。これは電極間の気体の状況が種々変わるためと発電機の電圧が変わるためであります。

11. 電気集じん器の実験

電極のはめ合わせ部からリードをと

り、その先端に数本の裸の針金をつなぎ、ガラス円筒の中にそう入して、線香、タバコなどの煙を円筒に満たして発電すると煙は消えます。これは、針金が電極となり、その周囲の煙の微粒子を帯電させて円筒の内面に付着するからであります。以上の他に、多くの実験が残されていると思いますが、本器を使っていろいろな実験を考えてみてください。

Ⅶ 注

- 本器は、大きな帯電体である電極からなっていますので、ホコリがよく付着しますから、つねにホコリのないよう布でふきとってください。
- 電極支持柱は絶縁が主でありますか

意

- ゴムベルトは合成ゴムでありますので、使用後は調節ネジを左に回して、ベルトをゆるめて収めてください。

Ⅶ 関連機器

はく検電器・ライデンビン・放電管・ケイ光管・真空管。
サ・絶縁台・電気振子・起電盆・放

MEMO

ご使用に際しての安全上の注意事項

- この取扱説明書をよく読んで正しくご使用ください。
- いつでも取扱説明書が使用できるように大切に保管してください。

注記

この取扱説明書では、警告内容を次のように規定しています。

- ▲ 警告** その事象を避けなければ、死亡又は重傷に至る可能性のある場合に用いています。
- 注記** 装置を正しくご使用していただくためのヒント的情報を記載しています。

- ▲ 警告** ● 回転中のベルトに指を挟まれないように十分ご注意ください。

注記

- 発生電位は250,000Vに達しますが、電流値は極めて小さく一般には危険はありません。しかし、人体に放電すると、軽いショックを受けます。電極に触れるときには、アース線を電極球に接触させて電荷を放電させてから行うと放電しません。
- 電荷の溜まりにくい原因は各部に付着しているホコリ・内部の湿度が考えられます。対策はこの取扱説明書に記載されていますので、ぜひ行ってください。
- 回転中ベルトが大きく左右に振れるときは、ベルト調節装置で張力のバランスをとってください。
- 電極を变形させたり、キズをつけると、その凸部から放電し易くなりますのでご注意ください。
- ご使用後はベルトを少しゆるめて保管してください。

直流高電圧を静電的に発生させる方法は、古くから種々ありますが、本器は、パン・デ・グラーフ氏(Vandegraaf)の原理を構造にとりいれた静電高圧発電機であります。その発生する電位は、最高約 250 000 ボルトに達し、この非常に高い電位および、広大な電

場において行なう静電気の多くの現象は、ドラマチックに実験・観察できるものであります。なお、このような高い電圧をもつ取り扱いでも、決して危険をともなわず安心して使用できるものであります。

I 装置の明細

本器は、下記部品から構成されています。

1. 上部電極半球
2. 下部電極半球
3. 上部ローラ
4. ゴムベルト
5. ベルト調節装置
6. 上部集電板
7. 電極支持柱
8. 下部ローラ
9. 下部ローラ軸受け
10. 下部集電板
11. モーター
12. 台
13. 加熱乾燥用電球
14. 加熱乾燥用電球スイッチ
15. アースターミナル
16. 電源コード
17. 電源スイッチ
18. 電源ソケット

付属部品

1. 支持台つき電極 直径 12cm
2. リード線 5m

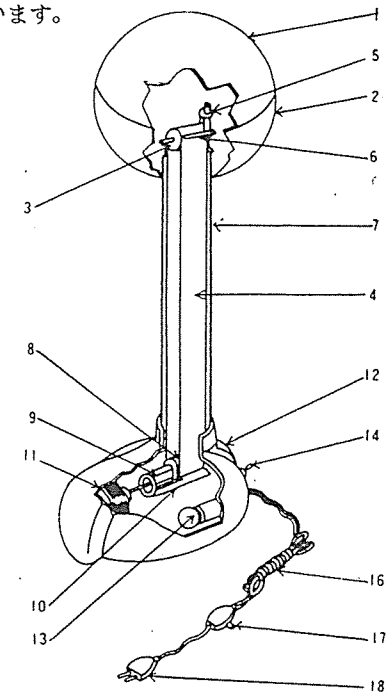


図1 装置の明細

II. 機構とその取り扱い方

1. 電 極

上下2つの金属半球を、はめ合わせた直径25cmの中空球状のもので、上部半球は必要に応じて取りはずすことができます。

この電極に帯電させるときは、電極の表面に突出物、ホコリなどないようにしてください。よごれのために尖端作用が生じて、正常な発電の障害になりますので、常にホコリのない状態で使い、また、表面にくぼみをあたえないよう、とくに注意してください。

2. 電極支持柱

電極を絶縁支持するため、絶縁抵抗の大きなアクリル酸系樹脂材を使っています。これは、表面抵抗も高く、透明でありますから、内部の動作が見えるのでデモンストレーションには最適であります。

しかし、この絶縁物も表面の汚染によって非常に表面抵抗が低下するので、指紋、油、ホコリなどがつかないようにじゅうぶん注意してください。よごれは純粋のアルコール（変性アルコールは柱の表面に不純物をつくったり、柱をいためたりするから使わないこと）でふきとり、乾いた柔らかな布できれいに使ってください。

3. ゴムベルト

上下2つのローラに掛けられたゴムベルトは、ローラとの摩擦によって電荷が発生され、さらに、その電荷を電極に送りこむための重要な部分であり、絶縁性はもちろん、発電のときに生じ

るオゾンに耐える必要がありますので、特殊なゴムを使っています。

使用している間によごれたり、ホコリが付着したときには、よごれをアルコールでふきとるか、きれいに洗浄してじゅうぶんに乾燥した状態で使ってください。

4. ロ ー ラ

合成樹脂で作られた直径4cm、長さ5.5cmのローラは、上下2個所にあり、一方のローラは台の中にモータと直結して駆動します。他のローラは表面に特殊被膜が施され、必要に応じて取りはずせるようになっています。この2つのローラは、それに掛けたゴムベルトにたいして、ちょうど正・負反対の摩擦、帯電が得られます。（発電原理参照）

どのローラも、湿気、よごれのないよう、きれいにしておいてください。また、上部ローラの被膜が破れてきたときには、修理しなければなりません。

ローラの回転数3000rpm

5. 集 電 板

電極および台に接続固定されている上下2つの集電板は、ベルトの循環移動で送られてくる電荷を受けとるために、きわめて小さな曲率半径をもつ刃部で、ベルトと1~1.5mmほどの間隔で固定されています。

6. 乾燥用電球

湿度は静電気をたいしていちばん問題になるもので、摩擦帯電を応用した

構造ではとくに注意しなければなりません。この台の内部にある乾燥用電球は、加熱して湿気をなくするためのものであります。湿度が高く発電が困難なときは、上部半球をはずして、電動機を回転（ベルトも回転）させながら乾燥用電球を点じてしばらくおくと、ジージーとニビイ音をたてて発電するのがわかります。発電がじゅうぶんならば、電極をもとのようにはめ合わせて、乾燥用電球を消して使います。さらに、発電が困難なときには、上下ローラ・ベルト・電極支持柱の内外表面を乾いた柔らかな布でふき、じゅうぶん湿気をとってから、作動させる必要があります。

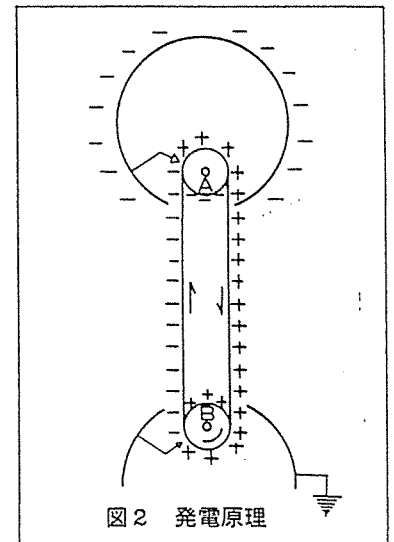
7. 備 考

本器は、電極が負に帯電する構造に

なっていますが、正負両極のものを同時に使用しますと、2倍の放電電流が得られるか、または、2倍の電圧が得られるかで、このときの両極の放電現象を見ると、火花のようすが根本的に違っています。負電極のスパークは直線状にでて、正電極の方は扇形状にでます。1台だけを使用するときは正電極のものより、負電極の方がいっそうみごとな実験結果が見られるので、負電極のもののみを製作していますが、需要先のご希望により、正電極のものも製作しております。また、本器の正常な作動中の放電も、きわめて短時間（放電の条件によって1~1.5マイクロ秒）で、人体のような高い抵抗と、電極の少ない容量では、実験中でも危険はありません。

III 発 電 原 理

本器は、摩擦帯電を利用したベルト発電機で、図2に示しますように、合成樹脂で作られた下部ローラBの回転でそのローラと、それに掛けられたゴムベルトの間に摩擦が行なわれ、ローラBは正に帯電しゴムベルトは負に帯電します。その負に帯電したゴムベルト上の電荷は、ベルトの上昇によって、絶縁支持された中空の球状電極内に運びこまれ、電極に接続した尖端導体の集電板によって、ベルト上の負の電荷は電極の表面に移されます。電荷をあたえ終わったゴムベルトは、つぎに、表面に特殊被膜を施した上部ローラAと摩擦して、ローラAは負に帯電し、



ゴムベルトは正に帯電して下部ローラの方向に降り、台に接続された集電板にその電荷は移ります。そして、ゴムベルトはふたたび下部ローラBと摩擦帯電して上昇します。このように連続して運びこまれた電荷が、つぎつぎと

Ⅳ 操

●操作のまえに、電極と電極支持柱は柔らかい乾いた布できれいにふいてください。

●電源スイッチをいれ、正常な発電が得られて、強く頭髪や顔に吸引力が感じられ、また、接地した支持台つき球を近づけて、15 cm 程の放電が得られるかどうかためてみます。

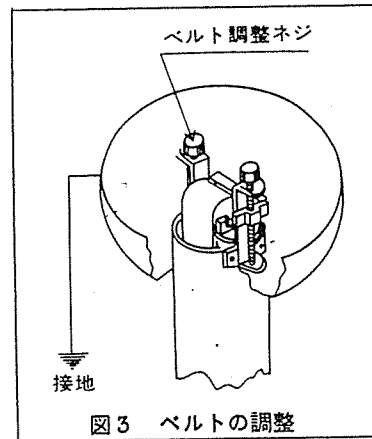
●作動中にベルトが横すべり、または波打ちがないかどうか、もしあれば、上部半球を取りはずし下部電極に、アースした支持台つき球を接触し、電荷を逃がすようにして電源を入れ、ベルトを作動させながら左右の調節ネジを加減して、ベルトが緊張した状態で作動するように調節します。

Ⅴ 実

静電気の実験にウイムズシャウスト誘導起電機が古くから使われていましたが、本器は、それに代わる新しい静電発電機として、広大な電場と高い電位を利用した興味のある静電気の実験が、いろいろと行なえます。そのおもな例をあげますと、

電極に蓄積されて、高い電位に達するわけでありです。このような球状電極の電気容量は電極の直径とともに増加して、電極の大キサによっては、ほとんど無限の電位に達するような発電機も理論的には可能なわけでありです。

作



●台に手を触れたときに感電するようであれば、台の後部のアースターミナルを接地してください。

験 例

1. 吸引、反発の実験

電極に電荷が蓄積されますと電極の周囲の空間には、大きな電界が生じます。この電界内に紙切れ、糸、タバコの粉など、軽い物体を落下させると、それらの物体には静電誘導の現象が生じて電極との間に吸引力が働くので、物体は電極に向かって飛びます。

また、それらの軽い物体を電極上に置いて発電させますと、電極の電荷が物体に伝わり、電極と物体は同種の負に帯電するので、物体は反発されて飛び去ります。

吸引実験のとき、電極に向かって引きつけられた物体が電極に触れたり、または、放電して物体に電荷が移ると、反対方向に飛び去ります。

糸につるしたピンポン球、ゴムマリを電極のそばに近づけると球は電極に強く引き寄せられません。

2. 糸の飛躍実験

絹糸を2~3cmに切って、それをホグシ繊維として電極の上に置き発電しますと、その繊維は飛び去らずに電極の周囲をはげしく、前進後退しながら飛びまわります。これは誘導現象で吸引された繊維が、電極に近づくと、電極から放電して繊維に電荷が移り、帯電した繊維は反発されて飛び去ります。飛び去るとともに繊維は電荷を失い、ふたたび吸引されます。このようにして繊維は引き寄せられたり、飛び去ったりします。

3. 人体の帯電実験

絶縁台の上に生徒(柔らかな頭髪の生徒)を立たせ、手で電極を押えさせてから発電機を始動させます。電極に送られる電荷は手を伝わって人体に蓄積され、しだいに生徒の毛髪は起きてきます。また、台の生徒に他の生徒が手を近づけると、小さな火花をともなって放電します。つぎに、発電機を止めて、電極から手を離し、ハク検電ビンの導体部に手を触れるとハクは開き、

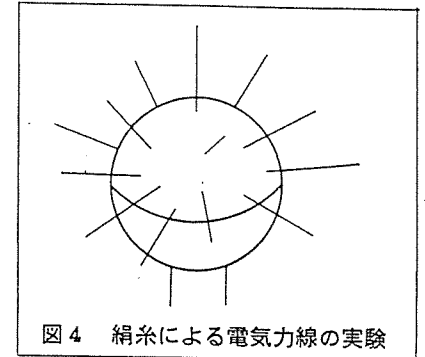
人体が帯電していることがわかります。(注意)

- 絶縁台の絶縁がじゅうぶんでないと、電荷はそこから逃げてしまい、人体を帯電することはできません。
- 電極に手を触れるとき、電極に電荷が残っていると手にショックを受けます。それをさけるには、電極を接地するか、導体を手に持って電極に触れ、電荷を逃がしてから触れるようにしてください。
- 発電中は電極から手を離さないこと。
- 発電機を止めてから手を離すこと。

4. 電気力線の実験

絹糸を25cmに切って電極の表面に接着して発電しますと、絹糸は電極の表面にたいして垂直に立ち、ちょうど電気力線の方向を示してくれます。

図4



また、直径24cmの穴をあけた厚手の紙を電極にはめ、2~3mmに切った、よく乾いた毛髪、タバコの粉などを紙上に散布して発電しますと、鉄粉で磁力線を見るように、電気力線のようすがよく見られます。(正負2台の

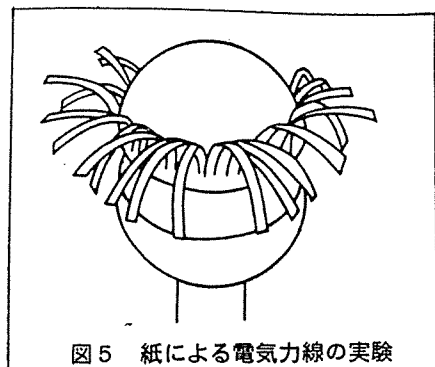


図5 紙による電気力線の実験

発電機を同時に使うとより効果がある簡単な実験としてガン皮紙を図5のように“クシ状”に切って電極のはめ合わせ部に取りつけて実験します。

5. 電極に手を近づけた場合

電極に接着した糸で電気力線を見る実験のとき、この放射状に立った糸の先端近くに、手または導体を近づけますと、糸の先端は、手の方向に引き寄せられるように曲ります。手を左右に動かすと、それについて糸が動きます。これは糸の先端の電気と反対の電気が手の先に誘導され、互いに引き合うからであります。

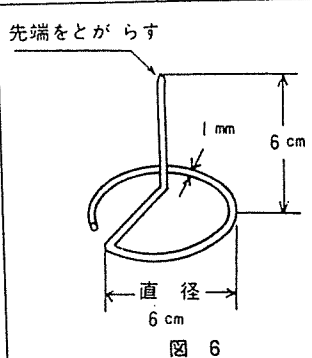


図6

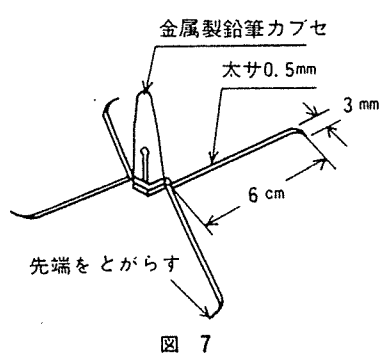


図7

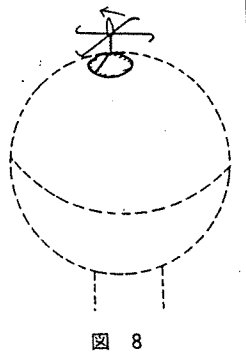


図8

ハミルトン電気車の実験

6. 先端放電の実験

電極の表面にホコリなどの突出物がありますと、静電気は曲率半径の小さなところほど表面密度が高く、ついには空气中に逃げてしまいます。(このようにして突出物があると放電の結果となって、電極に蓄積される電荷は逃げ出すので正常な作動を妨げる)

電極のはめ合わせ部に細い針金を取りつけて発電させると、ジー ジーとニブい音を立てて放電します。その近くにローソクの炎をもっていくと、炎は横になびきます。それだ、針の先端付近にある空気微粒子が電気に反発されて、流れをおこし、電気風を生じて、ローソクの火を吹き倒すからであります。また、この放電を暗室で見ますと、針先には扇状にひろがった赤紫色の放電が見られます。

電気反動車の実験として、図7のように手製の針車を作り、電極の上に置いて発電しますと4つの先端から放電してシュシュと音を出しながら回転します。(ハミルトンの電気車の実験)

7. 蓄電器の放電実験

ライデンビンの電極と発電機の電極を放電サで連絡してライデンビンに充電させ、つぎに、放電サの一端をビンの外ハク部に接触させ、他の一端をビンの電極に近づけると強烈な火花を生じて放電します。

(注意)

あまり長時間充電をしていると、ライデンビンの外ハク部と電極の間に火花放電をするようになりますから、実験にはとくに気をつけ手を近づけないよう放電サで放電させてからライデンビンをもってください。

8. 電位差の実験

電極のはめ合わせ部に、糸を取りつけ薄紙を切って糸にかけて検電器と

します。発電させると紙の開き方が電極に近いほど大きい。わずかながら糸は導体となって、電極からの電荷を受けて紙に帯電するので、反発しあって開くのですが、糸の距離が遠くなるほどその電荷が少ないので、開きは少なくなります。

また、ハク検電ピンを電極の電場内で前後してハクの開きにより電位差をみることができます。(電極にあまり近づけると、検電ピンに放電して、ハクは開いたままになりますから、1m以上電極から離れて実験すること)

また、つぎに述べます、ガイスレル管を使って放電の明るさにより電位差のあるのを知ることができます。

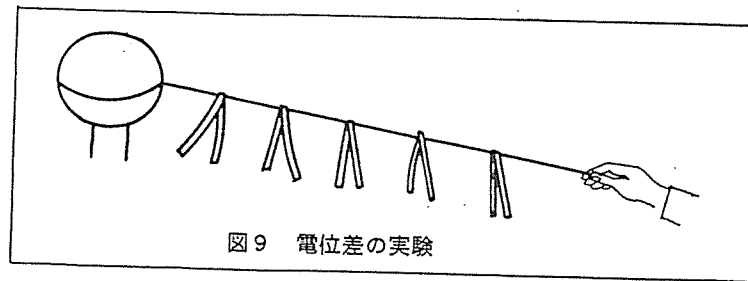


図9 電位差の実験

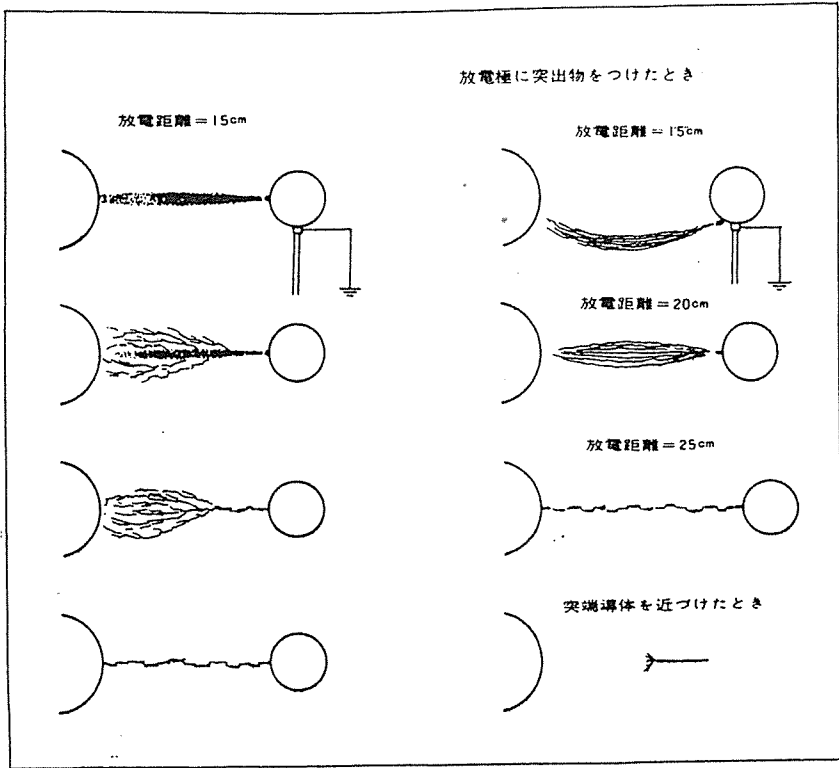
9. 真空管の放電実験

電極のはめ合わせ部にリード線(絶縁被覆の完全なもの)を取りつけ、クルックス管の陰極に接続し、陽極には本体台のターミナルまたは、アースに接続して放電させます。

また、ガイスレル管の一端を手で持って電極に近づけると、ガイスレル管は点灯します。(ケイ光灯でもよい)

10. 放電(火花放電)の実験

空気は普通の状態では絶縁体であります。しかし、電界中の電位傾度が相当の値に達してくると、電子やイオンの共同作用で電離がいちじるしくなり、導体に近い性質をおびてきて、コロナ、火花などの放電現象をおこしてきます。さきに実験した先端現象も、曲率半径の小さな先端の電位傾度がきわめて高くなって空中に放電しているものであ



電極間げきと火花放電電圧 直径25cmの電極(1球接地)

電極間げき (cm)	火花放電電圧 (kV)	電極間げき (cm)	火花放電電圧 (kV)
0.5	17.53	6.0	163.6
1.0	32.15	7.0	187.1
1.5	46.30	8.0	208.2
2.0	60.18	9.0	228.9
2.5	73.80	10.0	247.2
3.0	87.18	12.0	281.0
4.0	113.8	14.0	309.6
5.0	139.3	15.0	322.3

H11.10.29

¥129,159-

静電高圧発生装置 VG-250

(バン・デ・グラーフ起電機)

ります。

接地した支持台つき電極(放電極)を、本体の電極に近づけると火花放電が見られます。そのスパークの状態を見ると、いろいろな火花となって放電しているのが見えます。これは電極間の気体の状況が種々変わるためと発電機の電圧が変わるためであります。

11. 電気集じん器の実験

電極のはめ合わせ部からリードをと

り、その先端に数本の裸の針金をつなぎ、ガラス円筒の中にそう入して、線香、タバコなどの煙を円筒に満たして発電すると煙は消えます。これは、針金が電極となり、その周囲の煙の微粒子を帯電させて円筒の内面に付着するからであります。以上の他に、多くの実験が残されていると思いますが、本器を使っていろいろな実験を考えてみてください。

Ⅵ 注 意

- 本器は、大きな帯電体である電極からなっていますので、ホコリがよく付着しますから、つねにホコリのないよう布でふきとってください。
- 電極支持柱は絶縁が主でありますか

注 意

- ゴムベルトは合成ゴムでありますので、使用後には調節ネジを左に回して、ベルトをゆるめて収めてください。

Ⅶ 関 連 機 器

はく検電器・ライデンビン・放電管・ケイ光管・真空管。サ・絶縁台・電気振子・起電盆・放

MEMO

ご使用に際しての安全上の注意事項

- この取扱説明書をよく読んで正しくご使用ください。
- いつでも取扱説明書が使用できるように大切に保管してください。

注 記

この取扱説明書では、警告内容を次のように規定しています。

▲ 警 告

その事象を避けなければ、死亡又は重傷に至る可能性のある場合に用いています。

注 記

装置を正しくご使用していただくためのヒント的情報を記載しています。

▲ 警 告

- 回転中のベルトに指を挟まれないように十分ご注意ください。

注 記

- 発生電位は250,000Vに達しますが、電流値は極めて小さく一般には危険はありません。しかし、人体に放電すると、軽いショックを受けます。電極に触れるときには、アース線を電極球に接触させて電荷を放電させてから行うと放電しません。
- 電荷の溜まりにくい原因は各部に付着しているホコリ・内部の湿度が考えられます。対策はこの取扱説明書に記載されていますので、ぜひ行ってください。
- 回転中ベルトが大きく左右に振れるときは、ベルト調節装置で張力のバランスをとってください。
- 電極を变形させたり、キズをつけると、その凸部から放電し易くなりますのでご注意ください。
- ご使用後はベルトを少しゆるめて保管してください。